

SINLOON® 掛牆式(網絡版)廣告機
Wall-mounted Android Advertising Screen

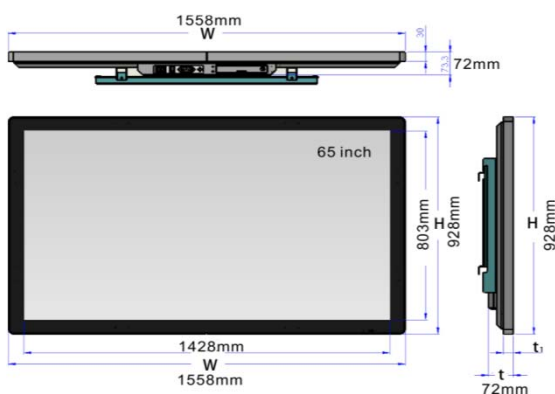
類型: 65吋掛牆式
Type: Wall-mounted

■ 產品參數:

產品型號		ML651W-A1 (65")		工業級顯示屏				
參數	面板類型	65吋工業級LED屏		* 操作系統	Android 4.2 System			
	顯示尺寸	1428x803mm			安卓八核處理器			
	顯示比例	16:9			Memory: DDR3 2GB			
	場頻	60-75HZ			Hard disk: 8G			
	屏幕分辨率	1920*1080			Built-in WiFi module			
	可視角度:	178°/178°(水平/垂直)			Multimedia information distribution software			
	透光率	>98%		軟件功能介紹	■多級用戶身份和密碼管理功能			
	亮度	350cd/m ²			■分區,分組,分控管理功能			
	對比度	2000:1			■網絡傳輸功能	■信息緊急插播功能		
	可視角度	178°(H)/178°(V)			■編輯播放功能	■顯示任意分區功能		
	響應時間	4ms			■顯示功能	■模版預製或定制功能		
	點距:	0.284mm			■終端監控功能	■日誌管理功能		
表面硬度	Mohs grade 7.		■自動恢復播放	■搖距發佈功能				
電源	電源輸入	AC110V ~ 240V 50/60Hz		工作環境	工作溫度	0°C ~ 40°C	附件	
	電源功耗	≤200W			存儲溫度	-20°C ~ 60°C	電源線	x1
	待機功耗	≤3.5W			工作溼度	10% ~ 90%	遙控器	x1
輸入/輸出	音頻輸出	Speak: 5Wx2.			存儲溼度	10% ~ 90%	防盜匙	x2
	接口	USBx2; VGA*1;HDMI*1 LAN*1;I/O:x1;DC12V*1		相關產品	安裝方式	Wall-mount		
其它	配置	Infrared receiver			外觀尺寸	1558x928x72mm		
		Remote control			外觀顏色	銀邊/黑色面板		
	重量	~60kgs(以實物重量為準)		外殼材質	鋁拉絲外框,鋼化玻璃表面, 冷軋軋板後蓋金屬噴漆			

*註: 產品參數的變更和更新不作另行通知. 聯絡電話: 852-9180 8452

* 可自選配置.



Size:mm
W:1558
H:928
T:72

外箱包裝方式: 蜂窩紙箱包裝

