

# 安裝說明

## 目录

目录和警告 .....	1/11
图标说明及安装所需工具 .....	2/11
D70-T 螺丝包 .....	3/11
D90-T 螺丝包 .....	4/11
墙板安装方法 .....	5/11
安装支架挂钩到电视机上的方法，以及相关配件的使用方法 .....	6/11
电视机安装到墙板的方法 .....	7/11
电视机上下高度及倾角调节方法 .....	8/11
从墙板上取下电视机的方法 .....	9/11
D70-T电视机安装孔位VESA及产品参数 .....	10/11
D90-T电视机安装孔位VESA及产品参数 .....	11/11



## 警告！












警告！如果组装或安装不当，这可能导致人员重伤、死亡或财产损毁。请您在组装或安装前，先仔细阅读说明书及警告信息。

- 如果您不理解说明或者遇到任何疑问或问题，请与具备资格的当地安装人员联系。
- 如果产品或配件受损或缺失，请不要组装或安装。如果您需要备换零件或其他，请联络当地的经销商以获取帮助。
- D70-T产品适用于50"-70"电视机/等离子屏，最大承重为：150lbs/68.2kg；D90-T产品适用于60"-90"电视机/等离子屏，最大承重为：200lbs/90.9kg
- 除了产品本身设计的用途外，请不要将此产品用于其他领域。
- 此产品设计包含滑动部件，为了安全，请小心使用。
- 厂商在此声明，对于以下情况所造成的损毁或损伤不承担任何法律责任：对产品自行改造，或安装不当，或安装超过此产品所注明的最大承重，或使用不当而造成此产品磨损或毁坏。

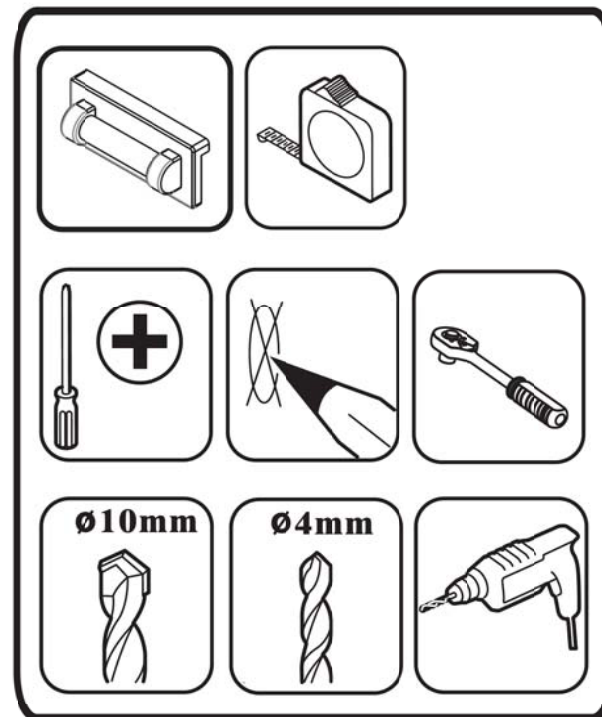
► 图示与实物如若有不符现象，请以实物为准。

# 图标说明及安装所需工具

## 图标说明

	拧紧方向		手工		开口扳手		手电钻
	拧松方向		六角扳手		调整		移开
	十字螺丝刀		铅笔	OPT	可选		安全扳手

## 安装所需工具



# D70-T 螺丝包

A1

M5x35



B1

M6x35



C1

M8x35



D1

M10x35



E1

ø16xø6.2x1.5mm



F1

ø15xø8.2x10mm



G1

ø17xø10.2x10mm



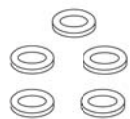
A2

水平仪



B2

ø16xø8.2x2.0mm



C2

7x80mm



D2

ø10xø7xL60mm



# D90-T 螺丝包

A1

M6x35



B1

M8x35



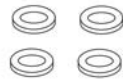
C1

M10x35



D1

ø16xø6.2x1.5mm



E1

ø15xø8.2x10mm



F1

ø17xø10.2x10mm



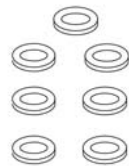
A2

水平仪



B2

ø16xø8.2x2.0mm



C2

7x80mm



D2

ø10xø7xL60mm

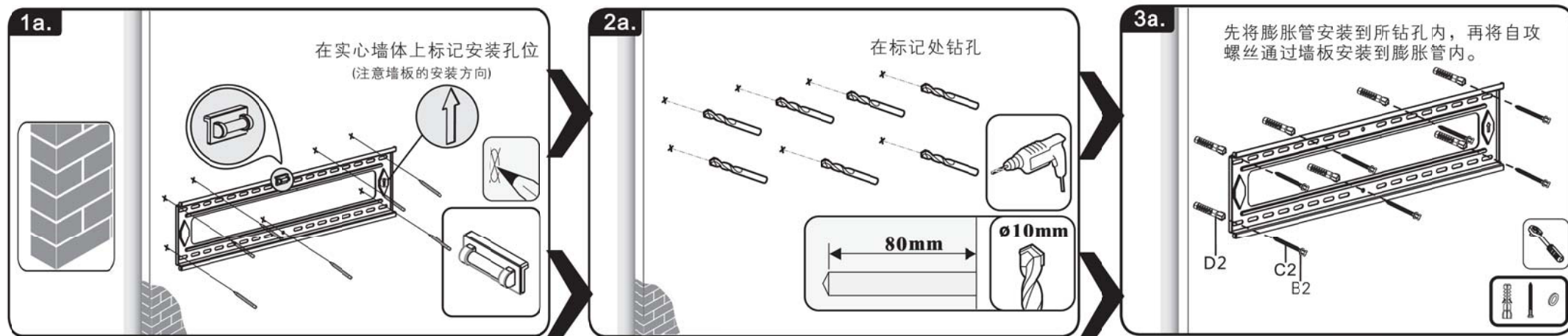


# 安装步骤

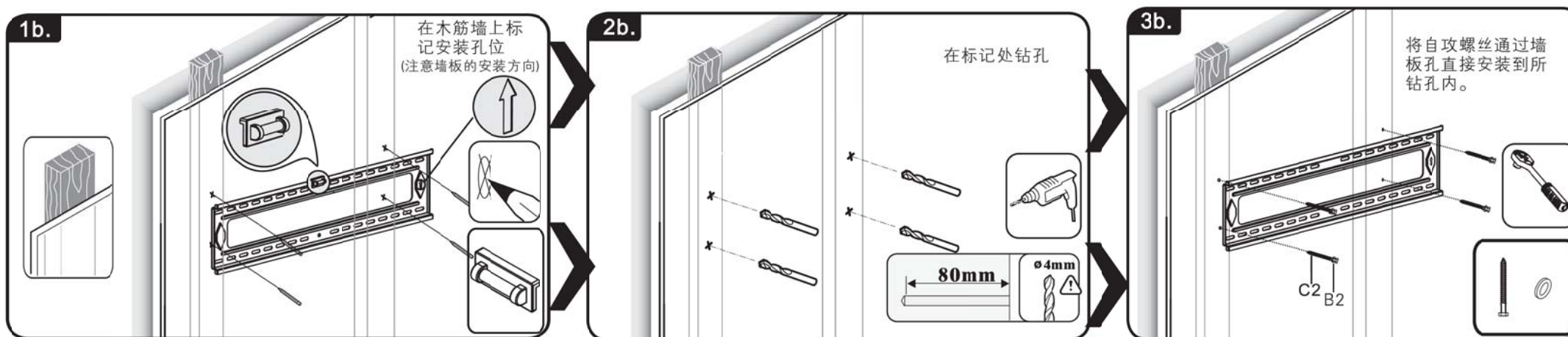
## 1. 墙板安装方法

1. 安装臂挂电视机支架到水泥墙或木筋墙上(D90-T)

A. 水泥墙安装: 用墙板作为安装模板, 用水平仪确定好水平位置, 在水泥墙上标记支架安装位置。(参见图1a~3a)



B. 木筋墙安装: 用墙板作为安装模板, 用水平仪确定好水平位置, 在木筋上标记支架安装位置。(参见图1b~3b)



# 安装步骤

## 2. 安装支架挂钩到电视机上的方法，以及相关配件的使用方法

1. 将挂钩安装到电视机上，按下图所示将螺丝锁入电视机(请根据实际情况选择加高垫)。

加高垫的安装方式：A. 当电视机背部为规则的平面时，加高垫安置在支架上方，这样电视机更能贴近于墙面。

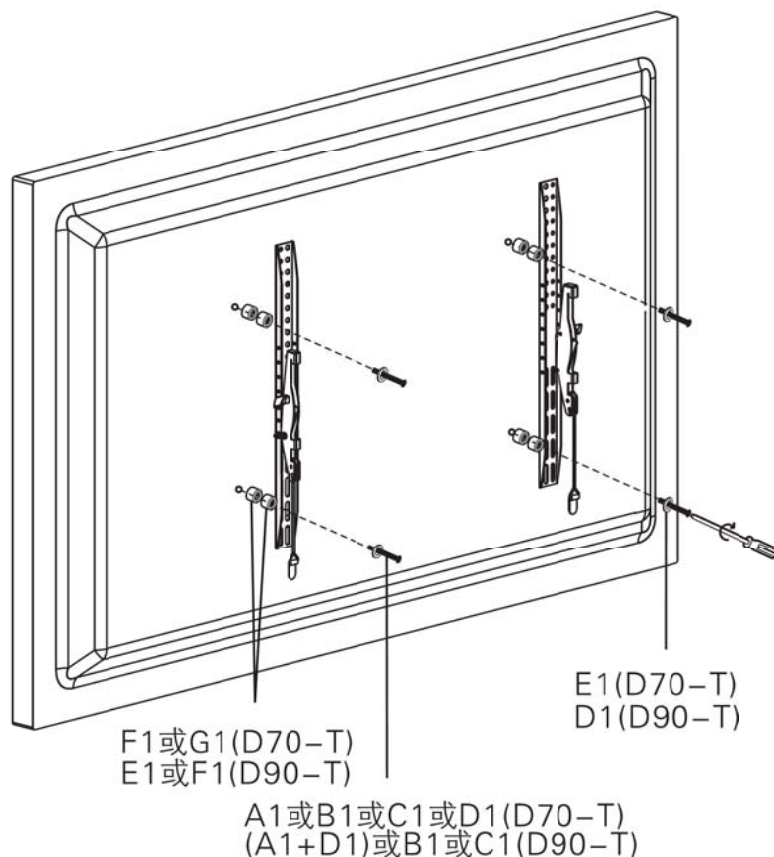
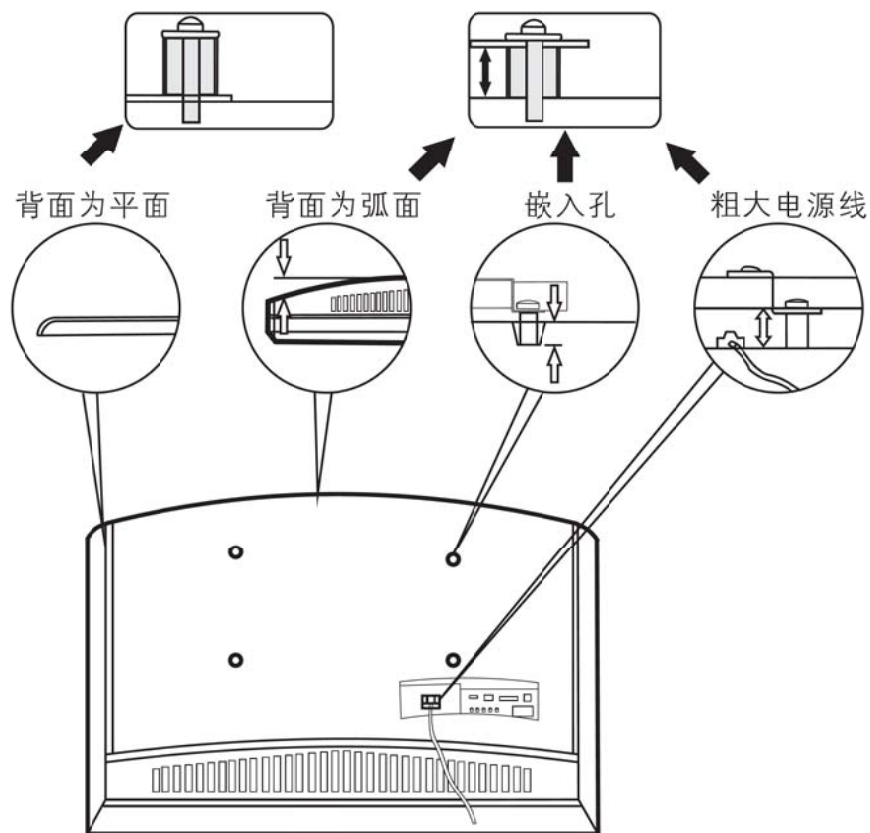
B. 当电视机背部为不规则的弧面、安装孔位嵌入、粗大的电源线时，加高垫安置在支架下方，从而增加必要的离墙距离。

注意：(1) 安装电视机时请勿将手伸进支架内，以防把手夹伤。(2) 确保调节把手是在支架外侧。

2a. 螺丝，加高垫，垫片的选择方式： $(A1 \text{ 或 } B1 + 2 * F1)$  或  $(C1 + 2 * F1)$  或  $(D1 + 2 * G1)$  (D70-T)。

2b. 螺丝，加高垫，垫片的选择方式： $(A1 + D1 + 2 * E1)$  或  $(B1 + 2 * E1)$  或  $(C1 + 2 * F1)$  (D90-T)。

4.

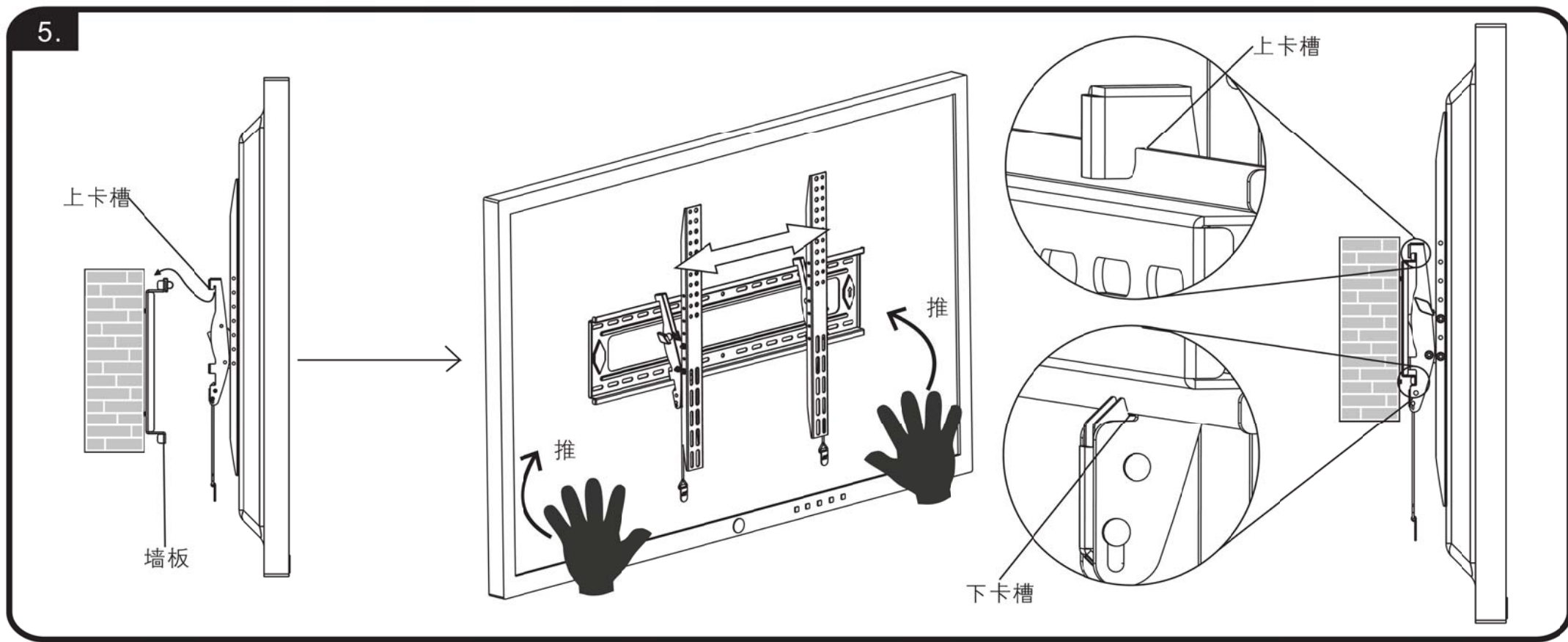


# 安装步骤

## 3.电视机安装到墙板的方法

(1).将装有挂钩的电视机，对准墙板上部卡槽处，装上。然后将电视机下端往墙板方向推进并卡入下卡槽。

(2).支架可左右自由移动。



# 安装步骤

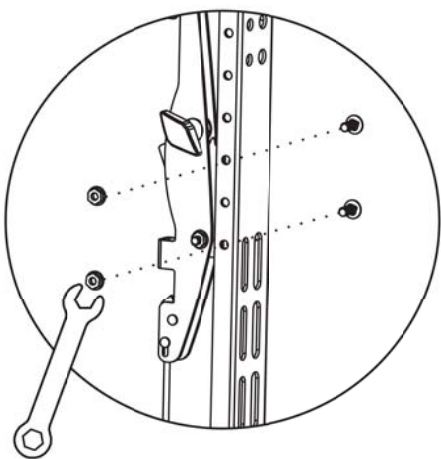
## 4.电视机上下高度及倾角调节方法

(1).电视机安装好以后,如发现高度不合适,可拧下挂钩上的两颗螺丝,此时挂钩可上下移动,根据您自己的实际需求选择侧面孔,确定侧面孔以后,将螺丝锁紧即可。

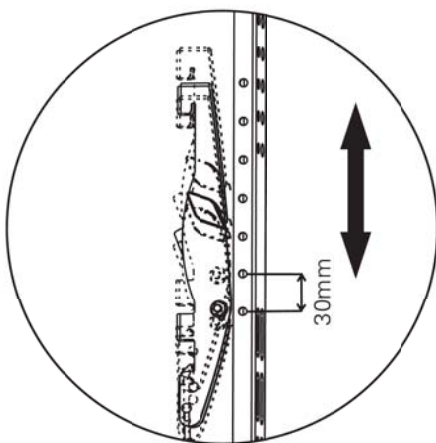
(2).倾角调节方法:拧松“角度调节把手”此时挂钩即可在 $-5^{\circ} \sim 12^{\circ}$  (D90-T)角度范围内自由调节.根据您的观赏需求确定电视机角度,然后将“角度调节把手”拧紧即可。

6.

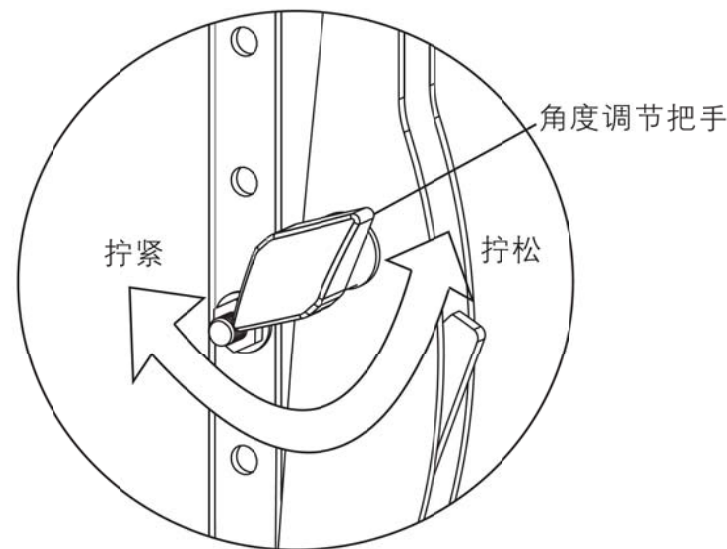
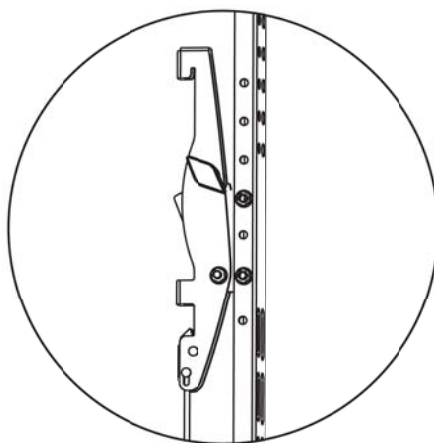
拧下螺丝



选择侧面孔



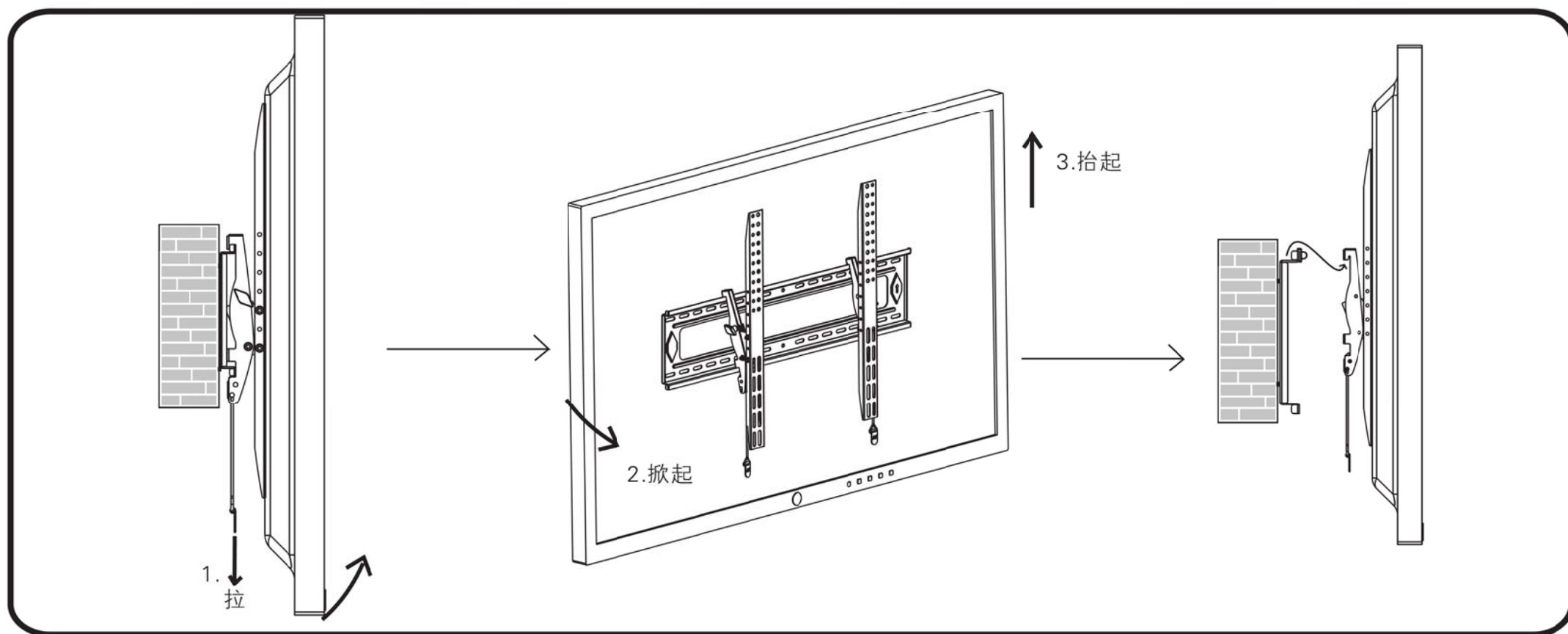
锁上螺丝





## 5.从墙板上取下电视机的方法

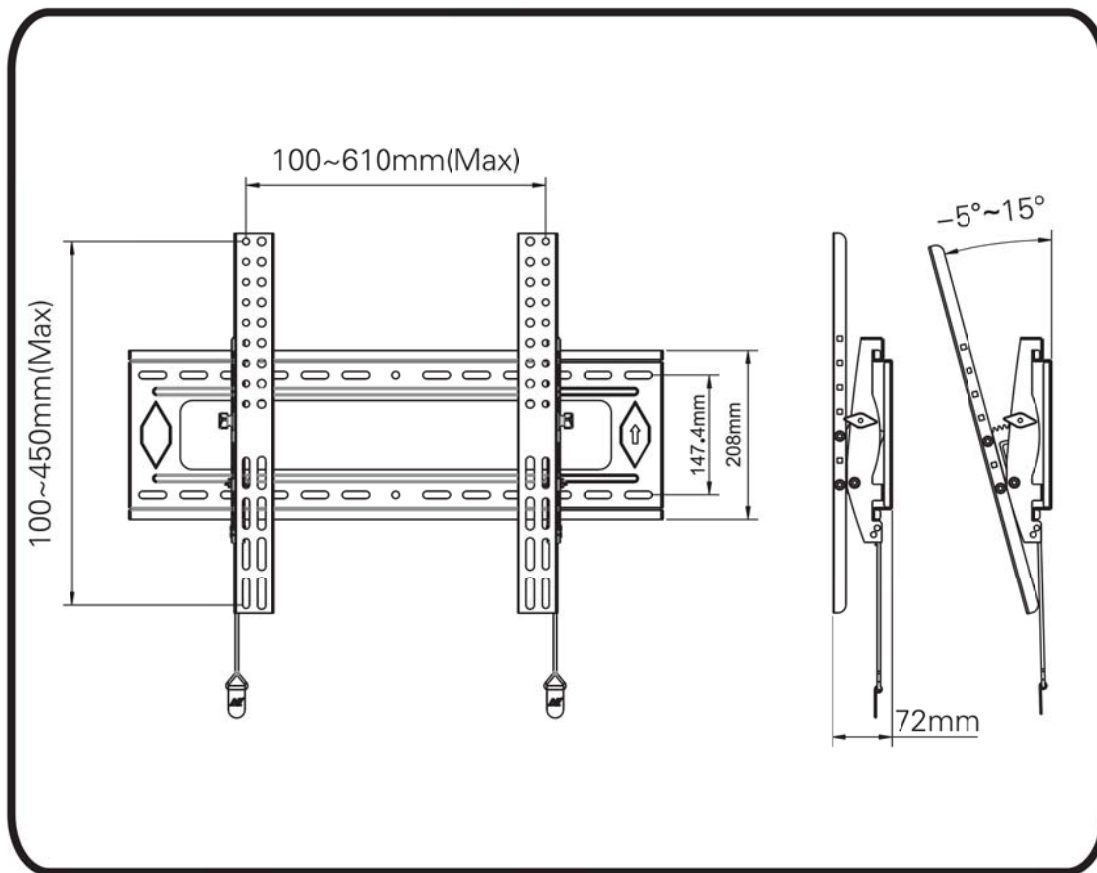
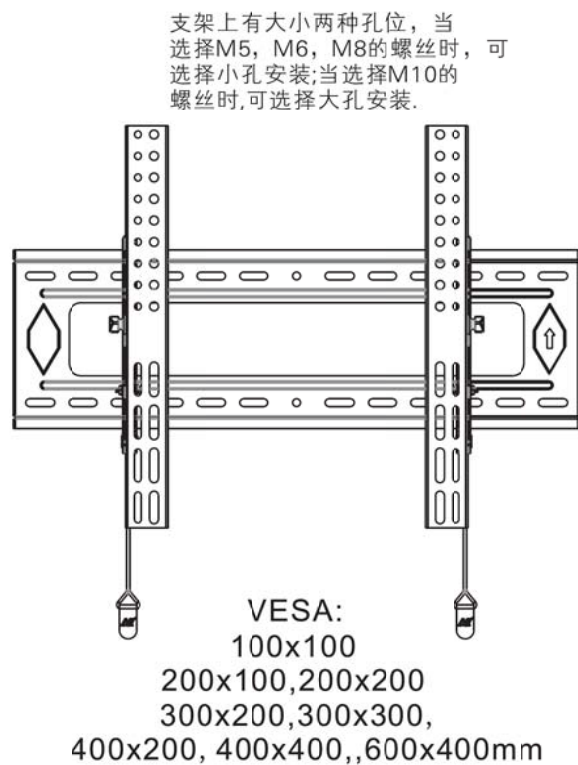
(1).从墙板上取下电视机的方法：将尼龙拉绳下拉，然后用手将电视机底部拉出墙面一定距离并抬起电视机，即可将电视机从墙板上移开。



## D70-T电视机安装孔位VESA及产品参数

(1).电视机安装孔位VESA:参见下图

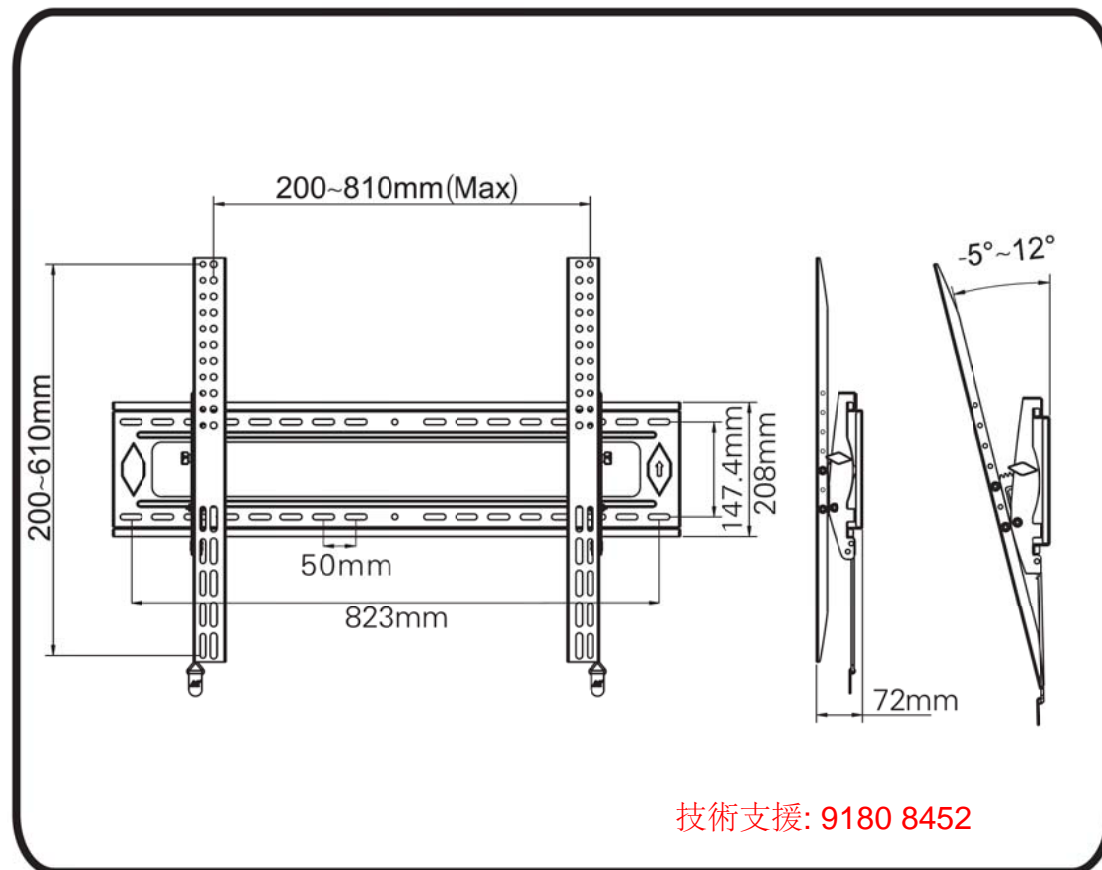
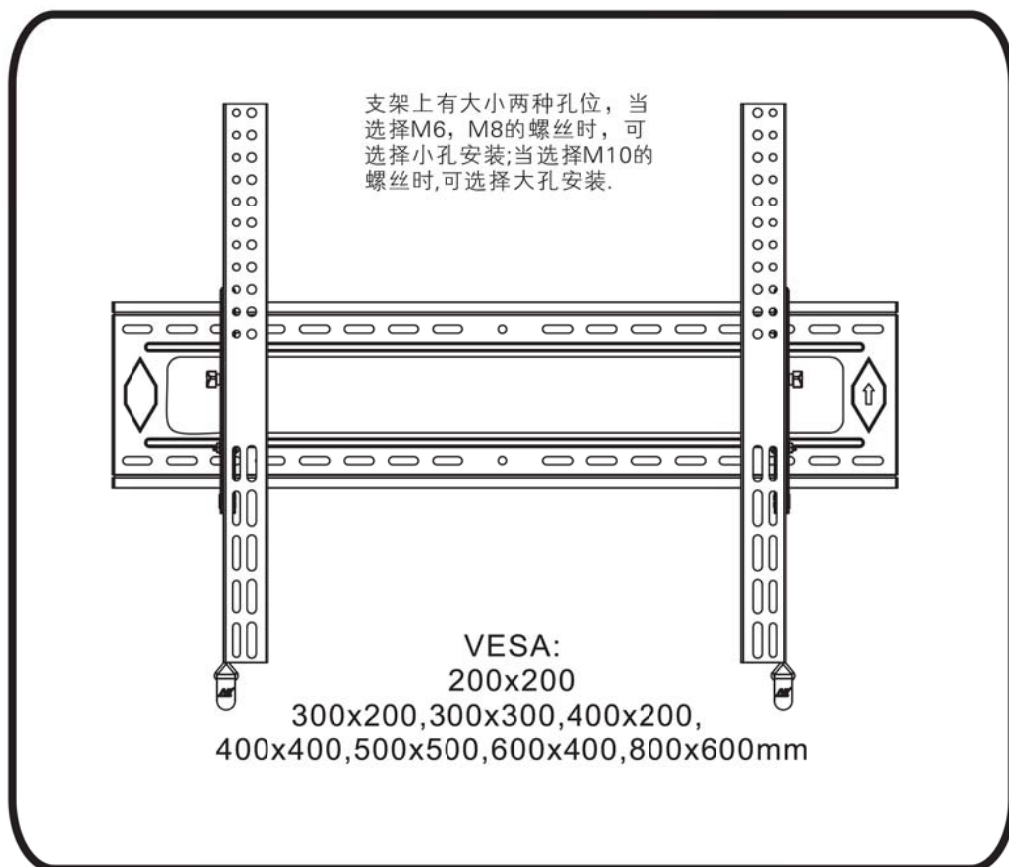
(2).产品参数图: 参见下图



## D90-T电视机安装孔位VESA及产品参数

(1).电视机安装孔位VESA:参见下图

(2).产品参数图: 参见下图



技術支援: 9180 8452