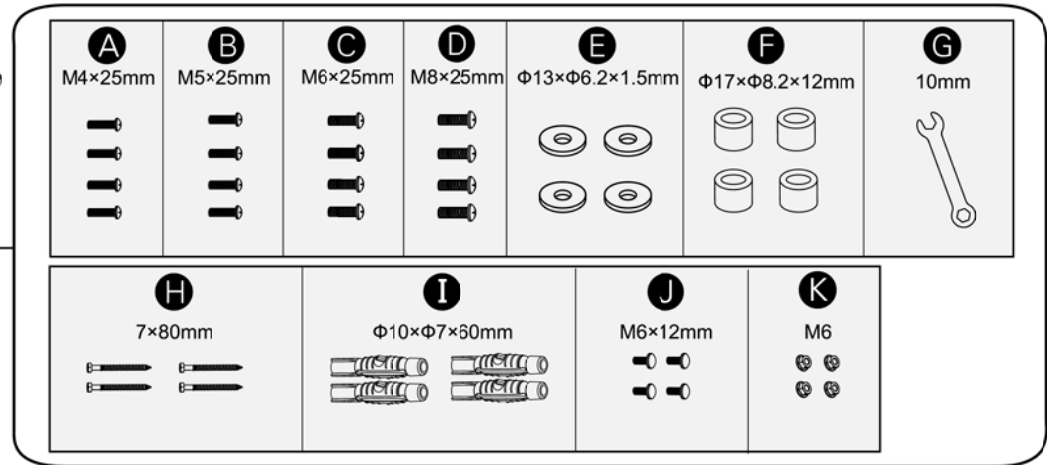
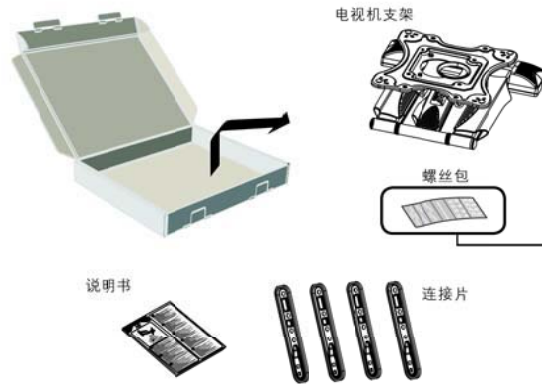


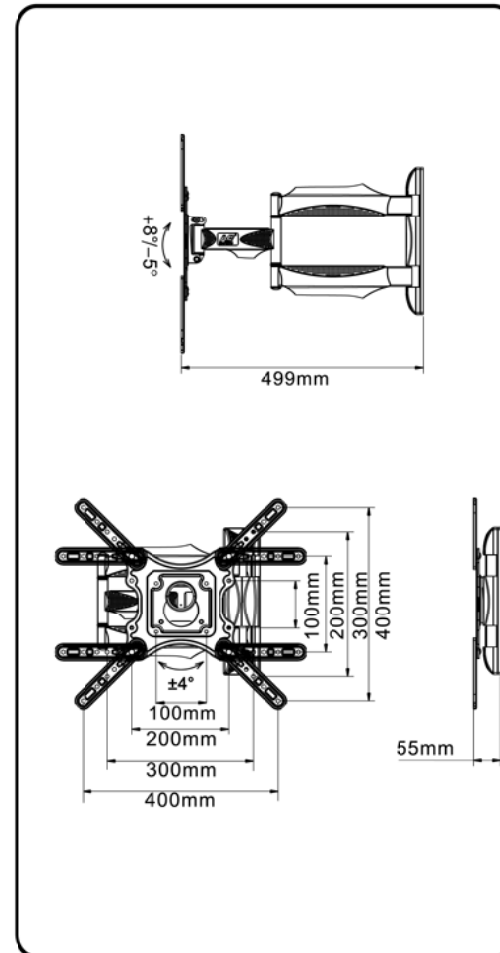
Model No.: SP400



图标说明

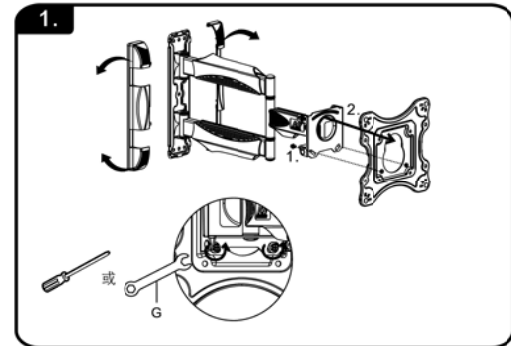
	拧紧方向		手工
	拧松方向		六角扳手
	十字螺丝刀		铅笔
	开口扳手		手电钻
	调整		移开
OPT	可选		安全扳手

产品参数

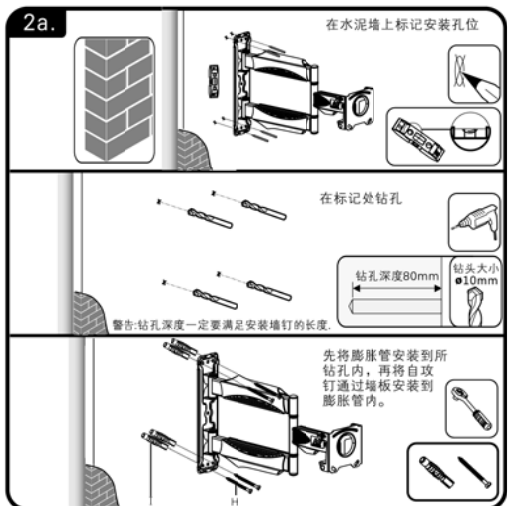


组装与安装说明

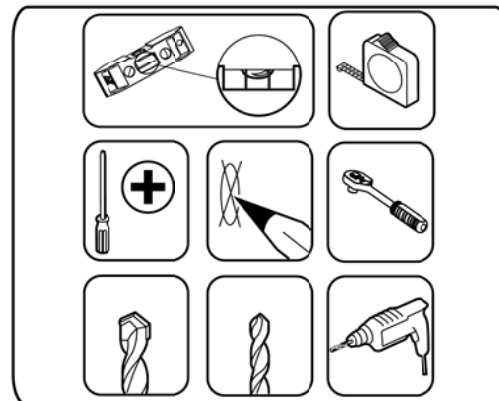
1. 从包装中取出支架,平放在地面上后向上拉开支架,接着取下塑胶墙板盖,然后立起支架并用螺丝刀或螺丝包里配送的扳手G拧下转头背面的两个螺丝,取下面板备用。(参见图1)



2. 安装悬臂电视机支架到木筋墙或水泥墙上
2a. 水泥墙安装: 用墙板作为安装模板, 用水平仪确定好水平位置, 在水泥墙上标记支架安装位置。(参见图2a)



安装所需工具



警告! 如果组装或安装不当, 这可能导致人员伤亡、死亡或财产损失。请您在组装或安装前, 先仔细阅读下列警告信息。

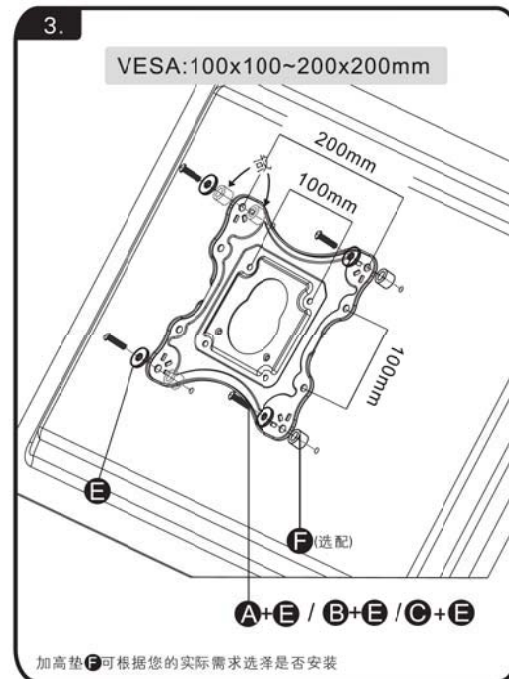
- 必须由专业人员安装产品。
- 如果您不理解说明或者遇到任何疑问或问题, 请与具备资格的当地安装人员联系。
- 如果产品或配件受损或缺失, 请不要组装或安装。如果您需要替换零件或其他, 请联系当地的经销商以获取帮助。
- 此产品适用于32"-47"液晶显示器/等离子屏, 最大承重为27.3kg/60lbs。
- 此产品是在由木墙柱结构或砌体结构(实心混凝土)搭建的垂直墙面上使用。规定的墙木立柱最小尺寸为2"x4"英寸(51x102毫米)。
- 为确保安全安装, 用于安装产品的墙壁能承受相当于总荷载的3倍重量(支架、电视机及其配件)。
- 除了产品本身设计的用途外, 请不要将此产品用于其他领域。
- 此产品设计包含滑动部件, 为了安全, 请小心使用。
- 当安装电视机时, 请注意电源线不要被损坏。
- 安装和电线的布线监控显示器上的支架必须符合电技术法规。
- 重要的是, 电源和数据电缆必须设有防拉曲和压缩或剪切。
- 厂商对于由于不负重或意外造成垂直墙壁的损坏负责。
- 厂商在此声明, 对于以下情况所造成的损毁或损伤不承担任何法律责任: 对产品自行改造, 或安装不当, 或安装超过此产品所注明的最大承重, 或使用不当, 或因使用而造成此产品磨损或损坏。

修改和变更的权利属于我公司, 在没有我公司正式通知时, 请不要修改和变更安装说明。

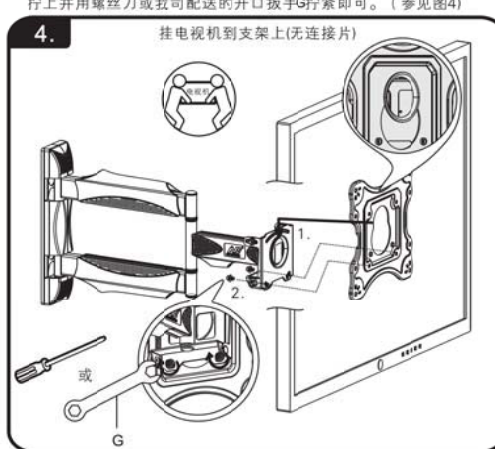
2b. 木筋墙安装: 用墙板作为安装模板, 用水平仪确定好水平位置, 在木筋上标记支架安装位置。(参见图2b)



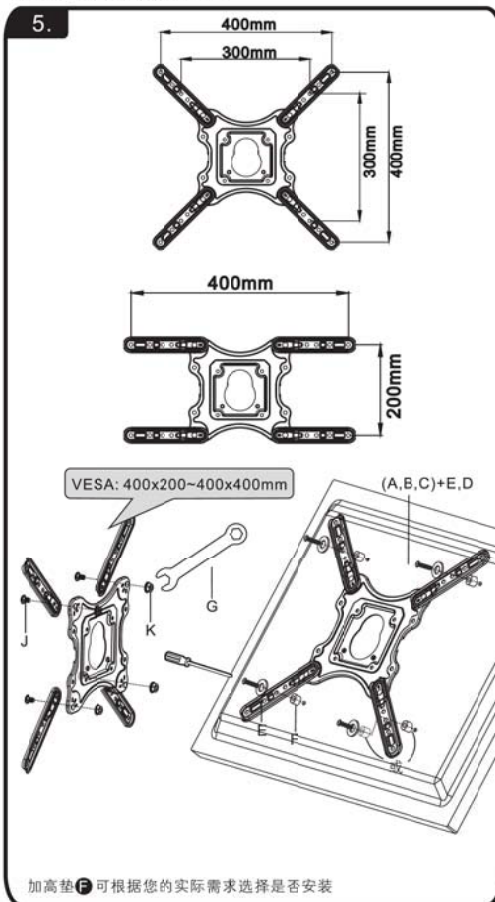
3. 当您的电视机安装孔位在: 100x100, 200x200mm之内时, 面板和电视机的安装方法如下。(参见图3)
注: 此安装孔位无需使用连接片。



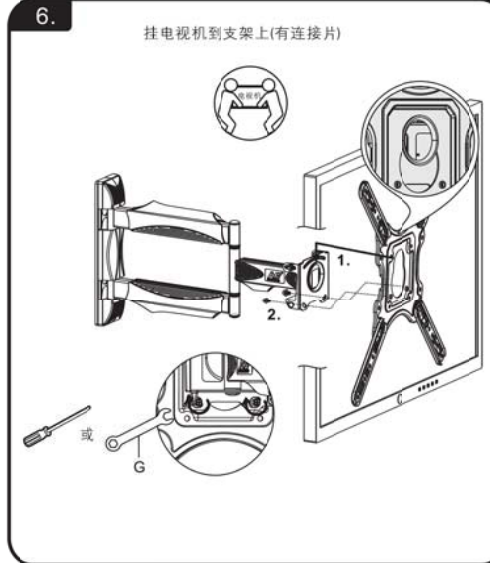
4. 两人抬起电视机, 将面板上大圆孔对准支架主体连接板的圆环, 将电视机慢慢放下, 扣住面板上方的小圆孔, 将刚刚拧下的两颗螺丝拧上并用螺丝刀或我司配送的开口扳手G拧紧即可。(参见图4)



5. 当您的电视机安装孔位在: 400x200, 300x300, 400x400之内时, 面板装配连接片后与电视机的装置方法如下。(参见图5)
注: 此安装孔位需使用连接片。

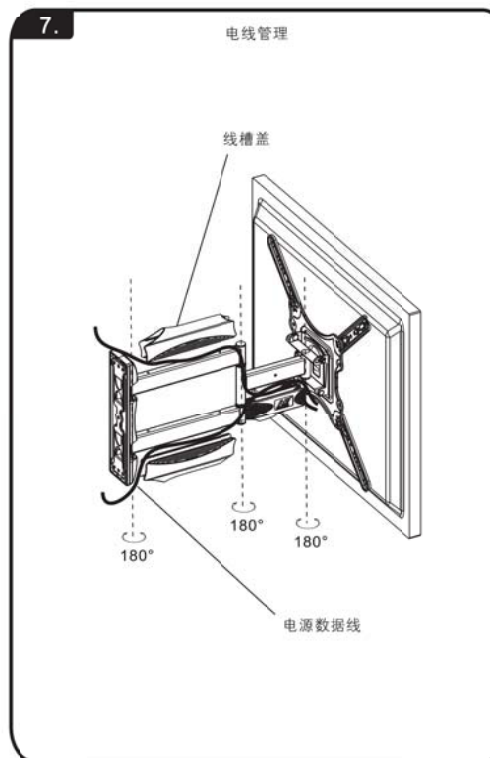


5. 装有连接片的面板与支架主体的安装方式: 请参照第4步。(参见图6)



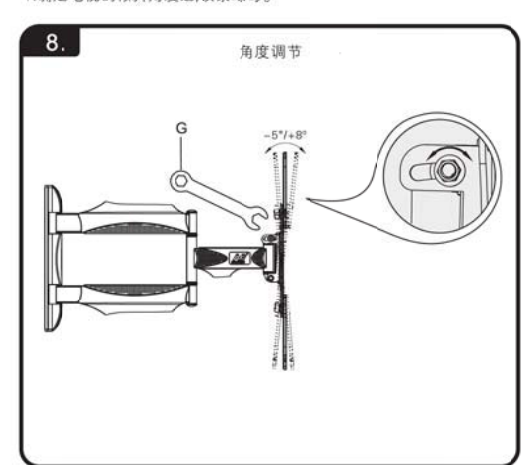
电源线与信号线穿线方法

先取下线槽盖, 然后将电源线或信号线沿着手臂方向放好, 最后装上线槽盖和墙板盖。(参见图7)



上下倾角和可旋转角度调节

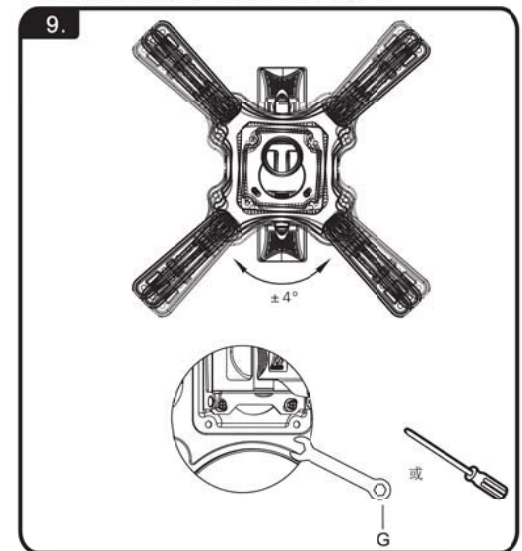
1. 确定电视的倾斜角度后, 锁紧螺母。



水平调节

1. 如您发现安装后的电视机左右不水平, 可以使用螺丝刀或螺丝包里配送的开口扳手G松动电视机背面支架上的两个螺丝(如下图所示), (最大调节角度: $\pm 4^{\circ}$)。

2. 电视机调节到水平以后, 再将那两个螺丝锁紧即可。



M: 9180 8452 Peter Tsang