

SINLOON®

LED 雙管支架系列

LED Batten - A2

LED Batten Double-barreled

■ Body Fixtures:

- The chassis uses high quality cold rolled steel with standard acid packing,
- The product has been static electricity spray painted with environmental power. It can be resistant to rust.
- The service life of LED tube can be 50000hrs. The way of power supply is single-ended.
- The voltage is AC110V-277V

■ Figure:



■ Describe of the lighting fixture:

型號	類型		本體支架尺寸 / 單位 (mm)				備註	
	型別	型式	L	W	H	h		
A2-T5-6050	T5	平蓋	576	50	40	58	2ft	0.6M
A2-T5-12050	T5	平蓋	1175	50	40	58	4ft	1.2M
A2-T8-6050	T8	平蓋	625	50	40	74	2ft	0.6M
A2-T8-12050	T8	平蓋	1230	50	40	74	4ft	1.2M

Metal material thick: 0.5mm

註： 產品尺寸最終依實物為準。



■ 應用: (T5/T8燈管系列照明燈具)

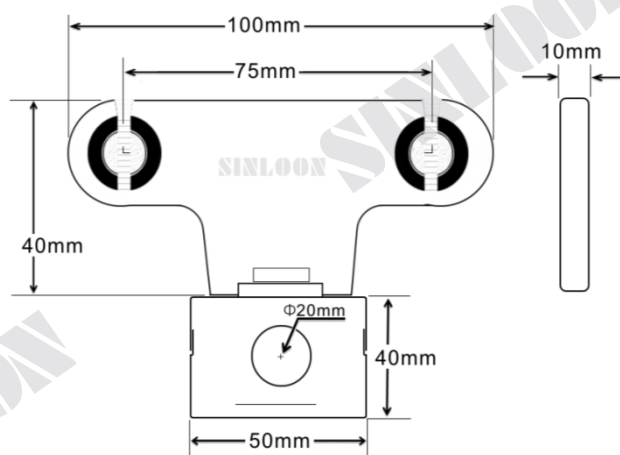
- 場地用途: 工廠商廈走廊通道, 學校, 超市, 倉庫, 寫字樓, 餐廳等室內照明等場合, 適用範圍廣泛。

Applying: Industrial factory buildings, underground parking lots, schools, shopping malls.

◆ 產品描述:

- 燈具殼體採用高強度優質鋼板, 表面靜電噴塑處理, 粉體黏附力強, 色澤均勻, 防銹和不易脫漆。
- 本體經鉚接而成, 側面有加強筋設計結構, 高強度, 使燈具不易扭曲變形。
- 燈座及接線端子均採用阻燃PC材料, 符合國家3C標準。
- 接駁電線耐溫90°C, 耐壓300-500V. 符合國家3C標準。
- 安裝方式可採用吸頂, 吊杆, 吊鏈式, 靈活應用。
- 體殼有平蓋, 人字蓋, 可以根據用戶要求配置。

■ 支架尺寸:



工程質保承諾標誌