


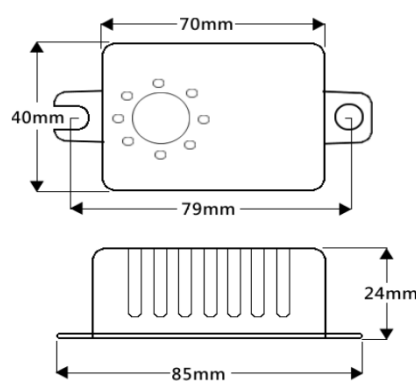
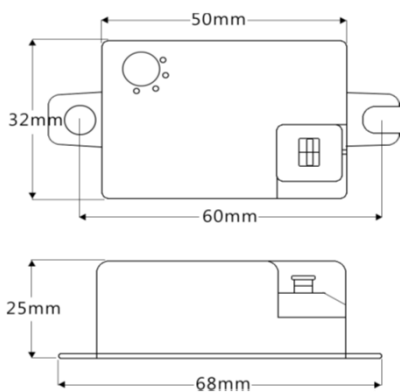
SINLOON®

光控延時開關

Optic Control Switch

Model: TCZ36xx series

產品外型 Appearance			
型號 Model No.	TCZ3601G	TCZ3602G	TCZ3700G
電壓 AC Voltage	AC220V 50/60Hz	AC220V 50/60Hz	AC220V 50/60Hz
可控負載 Loading	LEDs ≤ 100W ≤ x 3 Lamp	LEDs ≤ 100W ≤ x 5 Lamp	LEDs ≤ 40W Lamp
啟動光照 Start Lux	≤ 10 Lux	≤ 10 Lux	≤ 5 Lux
延時時間 Time delayed	5mins ± 30 secs	5mins ± 30 secs	5mins ± 30 secs
尺寸 Size	L:68 x W:32 x H:25mm	L:68 x W:32 x H:25mm	L:85 x W:40 x H:24mm
包裝 Packing	500pcs/1carton	500pcs/1carton	1000pcs/1carton



■ 聲光控延時開關原理

聲控是通過柱極體話筒採集聲音，併產生脈衝信號。光控電路則是由光敏電阻控制，光敏電阻在有光和無光狀態下電阻阻值差距很大，能產生高低電平及通過邏輯器件控制電路。延時電路則是由電阻和電容組成的充放電電路組成通過電容的充放電來實現的。

■ 控制方法

白天或光線較強時，電路為斷開狀態，燈不亮，當光線黑暗時或晚上來臨時，開關進入預備工作狀態，此時，當來人有腳步聲、說話聲、拍手聲等聲源時，開關自動打開，燈亮，並且觸發自動延時電路，延時一段時間後自動熄滅，從而實現了“人來燈亮，人去燈熄”，杜絕了長明燈，免去了在黑暗中尋找開關的麻煩，尤其是上下樓道帶來不便。