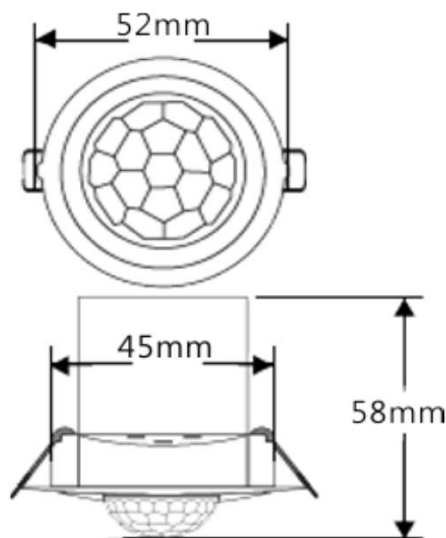


紅外線人體感應開關 - 暗裝

Model: T-353 series

PIR body switch - Ceiling Type

型號 Model No.	T-353XA (4 wire + XF)	T-353XAK (3 wire)	T353MA (2 wire)	T353MAK (2 wire + XF)
電壓 AC Voltage	AC180-265V 50/60HZ	AC180-265V 50/60HZ	AC180-265V 50/60HZ	AC180-265V 50/60HZ
可控負載 Controllable load	LED ≤100W ≤3 Lamp	LED ≤100W ≤3 Lamp	LED ≤100W ≤5 Lamp	LED ≤100W ≤5 Lamp
待機功耗 Power consumption	≤1W	≤1W	≤1W	≤1W
感應角度 Sensitive angle	110°	110°	110°	110°
感應距離 Sensitive distance	6m Max. 50%/ 75% / 100%	6m Max. 50%/ 75% / 100%	6m Max. 50%/ 75% / 100%	6m Max. 50%/ 75% / 100%
啟動光照 Star lux	≥2Lux / ≥25Lux ≥2000Lux optional	≥2Lux / ≥25Lux ≥2000Lux optional	≥2Lux / ≥25Lux ≥2000Lux optional	≥2Lux / ≥25Lux ≥2000Lux optional
延時時間 Time delayed	3secs / 45secs 4mins optional	3secs / 45secs 4mins optional	3secs / 45secs 4mins optional	3secs / 45secs 4mins optional
安裝高度 Mounting height	3M (9.8Ft)	3M (9.8Ft)	3M (9.8Ft)	3M (9.8Ft)
開孔尺寸 Hole Size	Ø45mm	Ø45mm	Ø45mm	Ø45mm
尺寸 Dimension	Ø52mm	Ø52mm	Ø52mm	Ø52mm
包裝 Packing	200pcs/1carton	200pcs/1carton	200pcs/1carton	200pcs/1carton
負載 Loading:	節能燈,日光燈, LED 燈.			



紅外線人體感應開關 - 暗裝

Model: T-353 series

PIR body switch - Ceiling Type

型號 Model No.	T-353JD	T-353JDK
電壓 AC Voltage	DC12V/24V	DC12V/24V
可控負載 Controllable load	適用於信號,大功率電器. For signal, high-power electrical appliances	適用於信號,大功率電器. For signal, high-power electrical appliances
待機功耗 Power consumption	≤1W	≤1W
感應角度 Sensitive angle	110°	110°
感應距離 Sensitive distance	6m Max. 50% / 75% / 100%	6m Max. 50% / 75% / 100%
啟動光照 Star lux	≥2Lux / ≥25Lux ≥2000Lux optional	≥2Lux / ≥25Lux ≥2000Lux optional
延時時間 Time delayed	3secs / 45secs 4 mins optional	3secs / 45secs 4 mins optional
安裝高度 Mounting height	3M (9.8Ft)	3M (9.8Ft)
環境溫度 Operating temperature	-10°C ~ 45°C	-10°C ~ 45°C
防水級別 IP	IP 20	IP 20
開孔尺寸 Hole Size	Ø45mm	Ø45mm
尺寸 Dimension	Ø52mm	Ø52mm
包裝 Packing	200pcs/1carton	200pcs/1carton

■ 特性:

- 產品具備了紅外感測,光控裝置及自動光測功能.
- 採用紅外傳感探測到人體移動或動物時自動啓動開關.
- 有人環境下電源持續開啓至所有人離開30秒以後才關閉.
- 在探測範圍內紅外線感測人體或有動物走動即自動啓動開關.

■ 優點:

- 二次節能,無接觸點,使用壽命長,無污染,安全可靠.
- 不受環境溫度的變化影響感測靈敏度.
- 感測距離遠(~8米/可設定),性能穩定,抗干擾,不受外界影響.
- 大功率負載,可以選擇二綫,三綫和四綫,帶消防(XF)連接綫。

